

# Gateway G1 (Series 2)

Zigbee, Matter, Bluetooth, Green Power,  
kabelgebundenes & kabelloses Netzwerk



Art.-Nr.: 1014



## Leistungsmerkmale

Das Gateway G1 stellt eine Verbindung über Ihr lokales Netzwerk und optional über das Internet her und verbindet die ubisys Smart Home App auf Ihrem Mobilgerät oder Plattformen von Drittanbietern mit den in Ihrem System installierten Komponenten. Alle in Ihrem System integrierten Zigbee-Komponenten sind stets auf dem neuesten Stand, da das ubisys G1 automatisch alle Software-Updates installiert – einschließlich derer von Drittanbietern\*:

- **Interoperabilität** Integriere unzählige Zigbee-Geräte anderer Hersteller in Dein ubisys System.
- **Integrationen** Integriere das G1 in Systeme von Drittanbietern wie Amazon Alexa, Apple Home, Google Home, Glamox Connect, Philips MasterConnect etc. – für Features wie Sprachsteuerung, Gebäudemanagement etc.
- **MasterConnect** Die integrierte Bluetooth Low Energy (BLE) Schnittstelle ermöglicht eine nahtlose Einbindung in bestehende MasterConnect-Umgebungen. Die kommerziellen MasterConnect-Funktionen werden über eine Softwarelizenz freigeschaltet.
- **Professionelle Daten Visualisierung** Mit dem ubisys Dashboard kannst Du Daten und Statistiken über Energieverbrauch, Anwesenheit, Helligkeit, Temperatur, Luftfeuchtigkeit etc. erheben (optional, für Privatkunden kostenlos).
- **Privatsphäre & Datenschutz** Das G1 verfügt über sehr hohe Sicherheitsstandards. Die Angabe personenbezogener Daten, wie z. B. einer E-Mail-Adresse, ist nicht erforderlich.
- **Cybersecurity** Sicherer Systemstart und signierte ausführbare Dateien zur Einhaltung internationaler Cybersicherheitsvorschriften wie des Cyber Resilience Act (CRA).

\*Falls vom Hersteller bereitgestellt.

## Physikalische Informationen

Gesamtabmessungen	110 mm x 110 mm x 23 mm
Gewicht pro Stück	272,5 gr: Mit EU-Netzteiladapter (inkludiert) 274 gr: Mit UK-Netzteiladapter (auf Anfrage)
Montage-Optionen	Desktop oder Wandmontage

## Elektrische Informationen

Stromversorgung	USB-C, 5V=, 0,2A für flexible Stromversorgungsoptionen: - Netzstrom über einen universellen USB-C-Adapter mit 100-240V~, 50/60 Hz (im Lieferumfang enthalten) - PoE über einen USB-C- und Ethernet-Y-Splitter (handelsübliche Produkte von Drittanbietern erhältlich)
Leistungsaufnahme	1 W
Mitgelieferte Netzteil-Adapter	EU
Optionale Netzteil-Adapter	UK und US auf Anfrage erhältlich
Ethernet	10/100-Ethernet mit Verbindungs- und Datenverkehrs-LEDs

## Umwelt & Zulassung

Betriebstemperaturbereich	0 °C bis 40 °C
Luftfeuchtigkeit bei Betrieb	0 – 80% nicht kondensierend
Lagertemperatur	-40 °C - 80 °C
Luftfeuchtigkeit bei Lagerung	10 - 90% nicht kondensierend
Schutzart	IP20
Anwendungen	Innenbereich (kein Schutz vor aggressiven Chemikalien)
Garantie	5 Jahre

## Technische Daten

Prozessor	Dual-Core-Prozessor mit 1,2 GHz Cortex-A7 für leistungsstarken und energieeffizienten Betrieb
RAM	128 MB
Flash-Speicher	256 MB
Verschlüsselung	AES-128, ECDH, ECDSA
Statusanzeige	Mehrfarbige LED

## Funkschnittstellen

IEEE 802.15.4	Zigbee 3.0/4.0 und Thread* mit leistungsstarkem Funkmodul mit einer Sendeleistung von bis zu 20 dBm (es gelten regionale Einschränkungen), außergewöhnlicher Empfängerempfindlichkeit und Antennen-diversität
IEEE 802.11	2.4GHz und 5GHz Dual-Band WLAN
Bluetooth	Version 5.2

Erweiterte Funktionen für die Koexistenz und Parallelität aller Funkmodule.

\*) Thread-Unterstützung, einschließlich Mehrkanalbetrieb, durch Hardware. Firmware zur Unterstützung von Thread ist für OEMs auf Anfrage erhältlich.

## Konformität & Zulassungen

Behördliche Zulassungen	CB
Konformitätserklärungen	CE, UKCA
FCC	Auf Anfrage

# Gateway G1 (Series 2)

Zigbee, Matter, Bluetooth, Green Power,  
kabelgebundenes & kabelloses Netzwerk



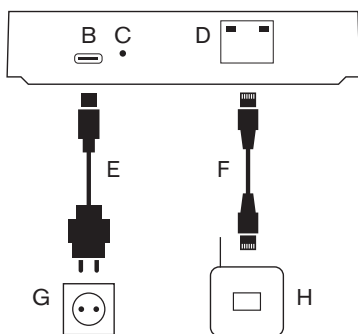
## Zertifizierungen & Umweltbeitrag



## Anschließen

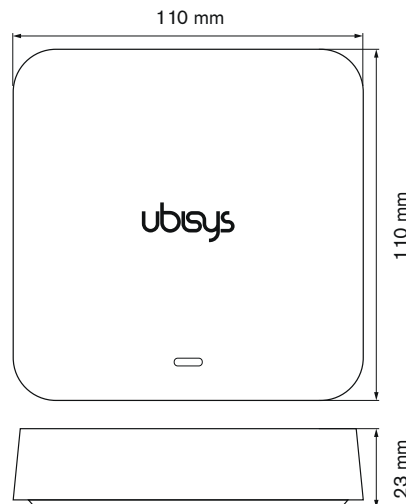


- A Status-LED
- B USB-C-Stromanschluss
- C Resettaster
- D Ethernet
- E Netzteil
- F Netzwerkkabel
- G Steckdose
- H Dein Festnetz- oder Mobilfunkrouter bzw. Access Point

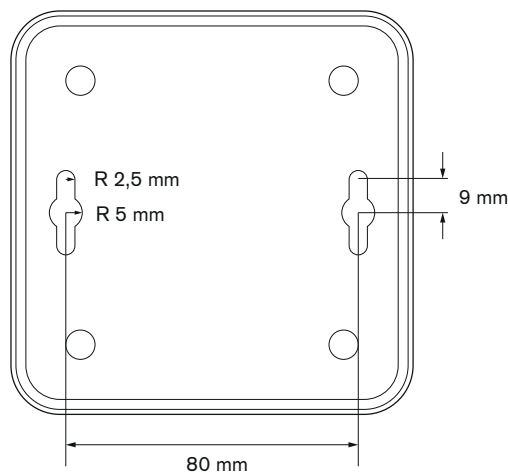


Das Gateway wird mit einem Netzteiladapter für EU-Netzspannungen geliefert. Das Gateway ist auf Anfrage auch mit einem Netzteiladapter für UK erhältlich.

## Maßzeichnung



## Montage



Du kannst das Gateway auf eine ebene Fläche stellen, oder an der Wand befestigen:

1. Verwende zur Befestigung des Gateways zwei Schrauben, die mindestens 6 mm aus der Oberfläche herausragen. Deren Gewindedurchmesser sollte höchstens 4 mm und deren Kopfdurchmesser höchstens 8 mm betragen. Der Abstand zwischen den Schrauben muss 80 mm betragen.
2. Platziere das Gateway auf die Schrauben.

## Hersteller

ubisys technologies GmbH  
Neumannstr. 10  
D - 40235 Düsseldorf

info@ubisys.de  
www.ubisys.de

Designed and engineered in Germany.  
Assembled in China.